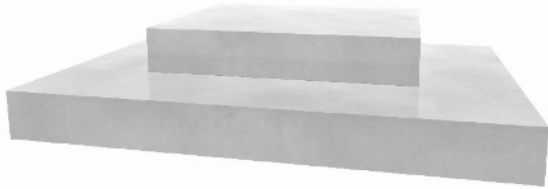


コの字型階段の作成方法

多方向から上る階段を作成してみましょう。



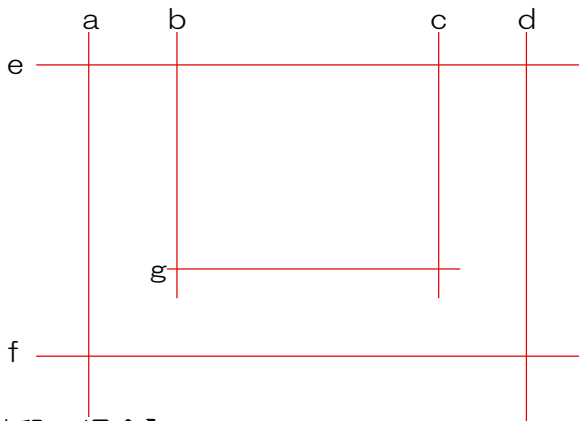
コの字型階段の作成方法

コの字型など多方向から上る階段は複数に分けて作成しましょう

レイヤは「ユニット」



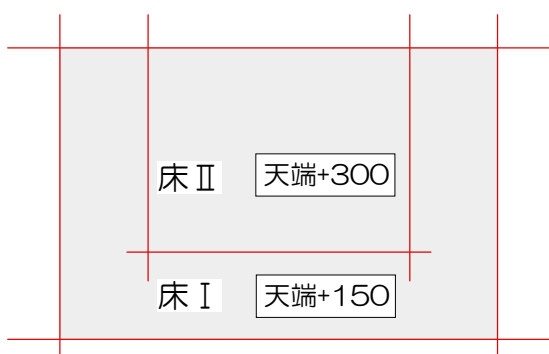
Or



【階段の場合】



【床の場合】



① 補助線を配置

①-1：補助線をa～gまで配置して階段の形を作成します。

② 階段・床ユニットを配置

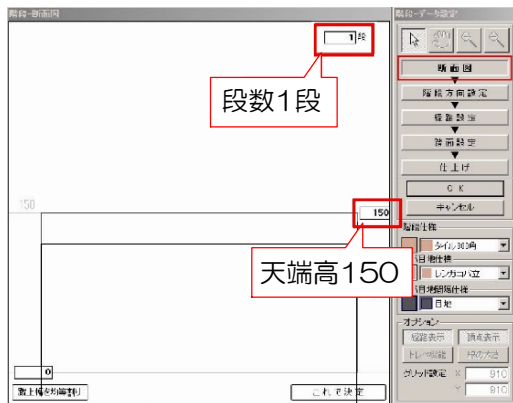
②-1：階段Ⅰと階段Ⅱをわけて階段ユニットを配置します。

※ユニットの階段を選択して今回はモルタル階段をドラッグして配置してください。

②-1：床Ⅰと階段Ⅱをわけて階段ユニットを配置します。

※ユニットの床を選択して今回はモルタルをドラッグして配置してください。

【階段の場合】




③ 3D編集


③-1：配置した階段をWクリックして起動します。

階段の高さを入力して段数を入力します。

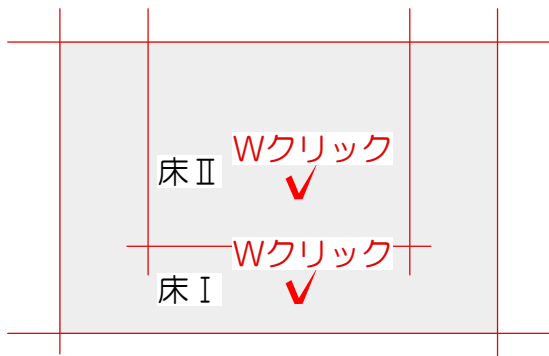
※2段目は天端高300にして設定します。

この続きの作業は

 [\[階段\]で検索](#)

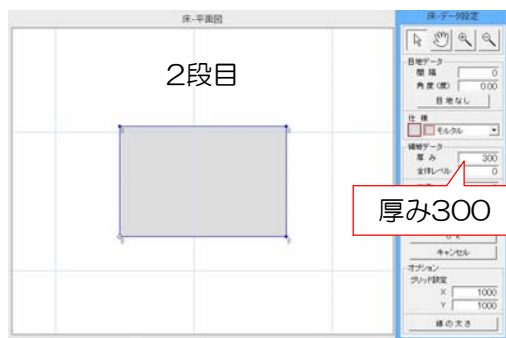
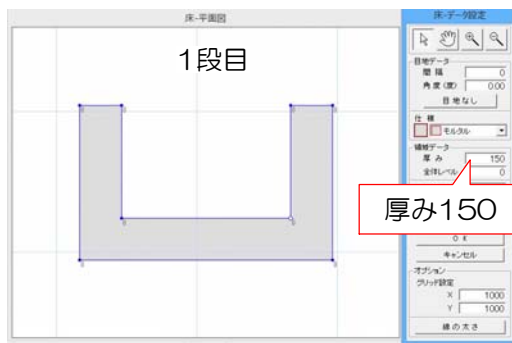


【床の場合】



③-1：配置した床をWクリックして床デザイナーを起動します。

床の高さ1段目・2段目それぞれに厚みを入力しLOKを選択します。

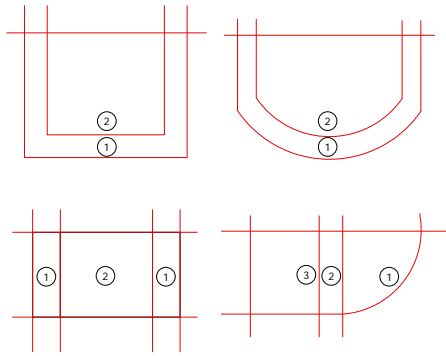




【床ユニットと階段ユニットで作成する階段の違い】

【床ユニットの場合】

タイル階段・石貼り階段・モルタル階段等



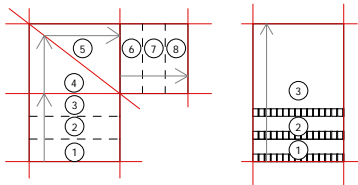
左図のような階段は、補助線にて分けて作成し、1段ずつ階段の高さを厚みに入力すると階段を作成することができます。

※必ず1段目の下端を確認してから高さを入力するようにしてください。

【階段ユニットの場合】

レンガコバ付階段・段数の多い階段

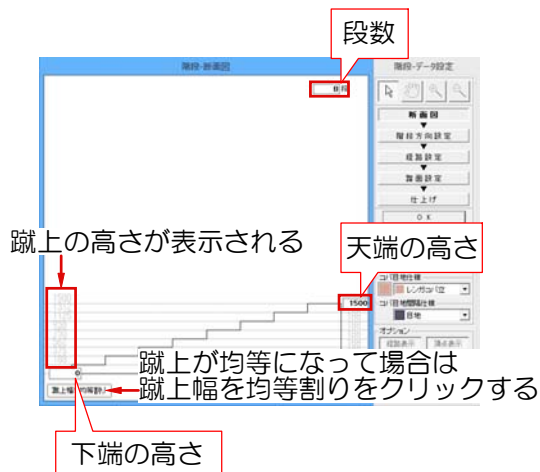
④・⑤は床でも可



床と同様、補助線にて左の図のように階段を配置し、階段の高さを入力します。矢印の方向を間違えないように配置してください。

蹴上にレンガやモルタル等を作成される場合は、階段で作成した方が簡単です。また段数の多い階段は高さを入力する作業が大変なので、階段で作成する方が簡単です。

※必ず1段目の下端を確認してから高さを入力するようにしてください。



階段に関しては、下端と天端を入れ段数を入力すると自動的に蹴上の高さを計算してくれます。左図参照