

テラスや門扉を開ける方法

テラスや門扉などを開いた状態でパースを作成したい場合の操作手順です。



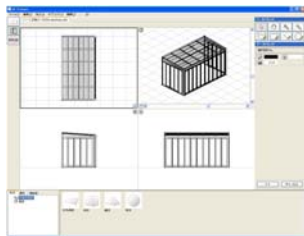
製品を加工する

製品を配置し、開口部を開いた状態に加工します。ここでは、テラスの扉を開いてみましょう。

テラスを画面上に配置し、テラスが選択します。



eE-Formerが起動します。

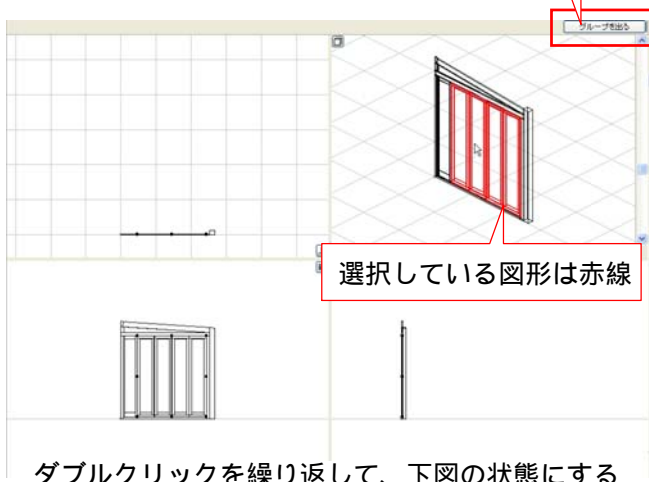


「加工」メニュー>「eE-Former」を選択します。



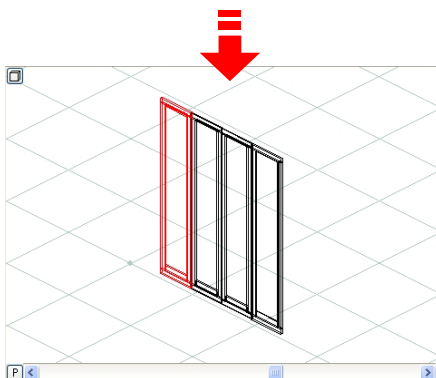
eE-Painter画面でテラスが表示されていない場合は、平面図でテラスを選択してからやり直してください。

グループを出す



選択している図形は赤線

ダブルクリックを繰り返して、下図の状態にする



eE-Former画面の開口部がわかりやすい視点の画面（ここでは「P」）で、開きたい部分だけが赤い線になるまで、数回ダブルクリックします。

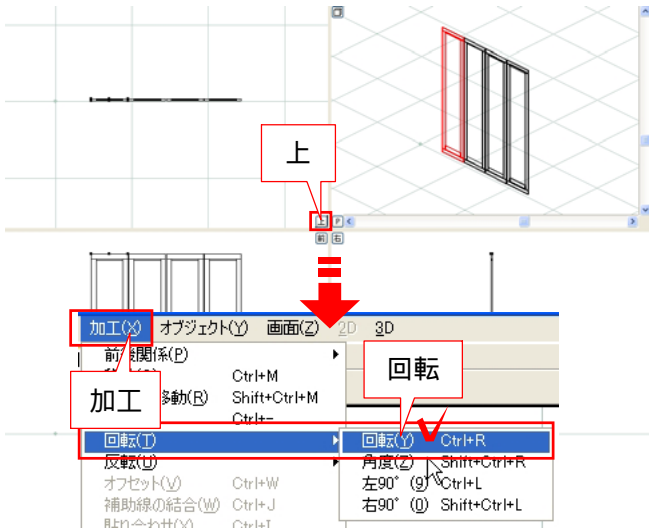


開きたい部分の一部だけが表示されてしまった場合は、画面右上の「グループをでる」をクリックします。

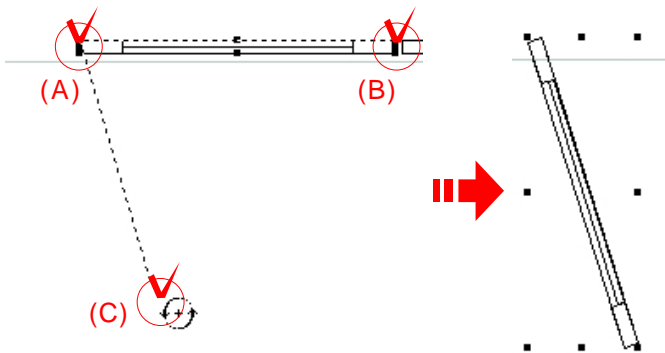
選択した図形は、画面右上の「P」で線が赤く表示されます。



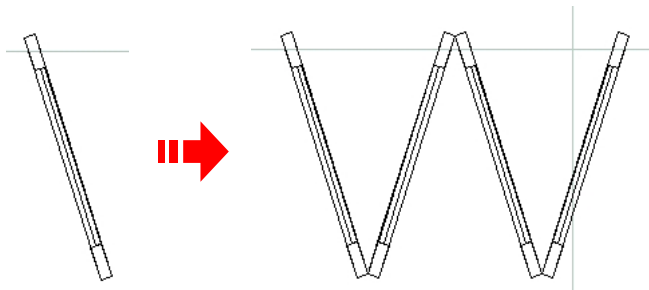
画面やeE-Formerの基本操作は、Webマニュアル>eE-CAD>eE-Formerを参照してください。




開く部分を選択できたら、「上」画面を選択し、「加工」メニュー>「回転」を選択します。



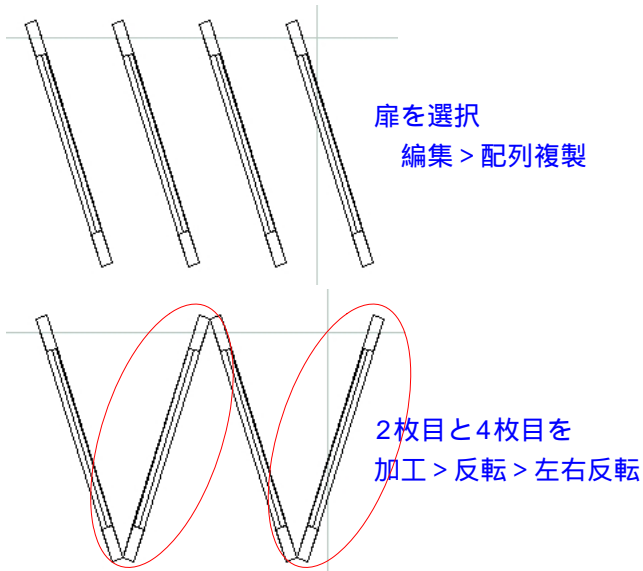
左図のように回転する基準点(A)、回転軸(B)、回転する角度(C)を指定して、扉を回転させます。



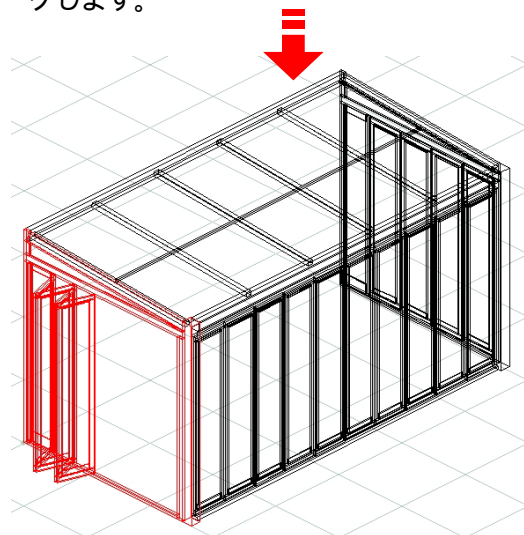
他の扉も同様に加工します。

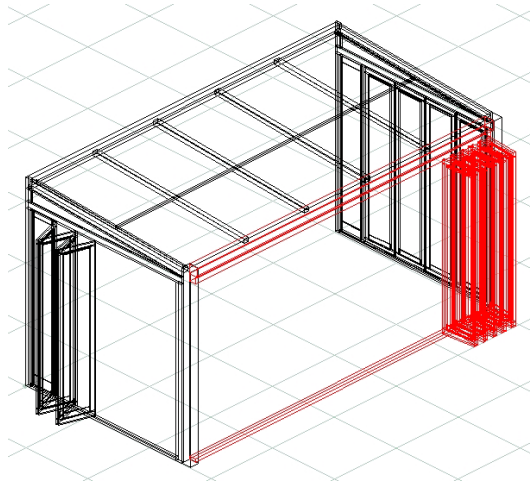
 枚数を確認し、回転した図形を複製や反転を使って作成すると作業が少なくて済みます。

加工例

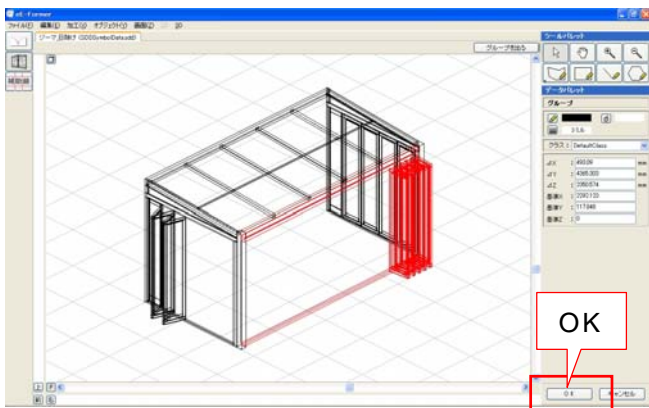


画面右上の「グループをでるをクリックします。」





同じ要領で他の面も加工します。



画面右下のOKをクリックして完了です。