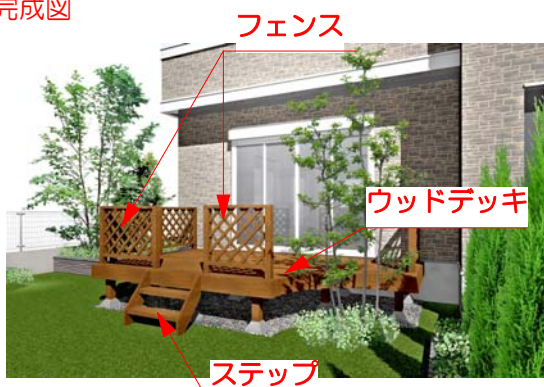


# ウッドデッキツール

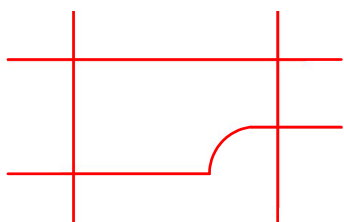
ウッドデッキを作成することができるツールです。



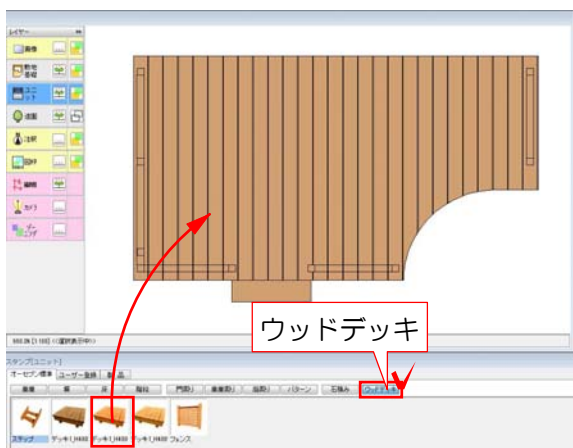
完成図



レイヤは「補助線」



レイヤは「ユニット」



## ウッドデッキを作成する

左図のウッドデッキを作成してみましょう

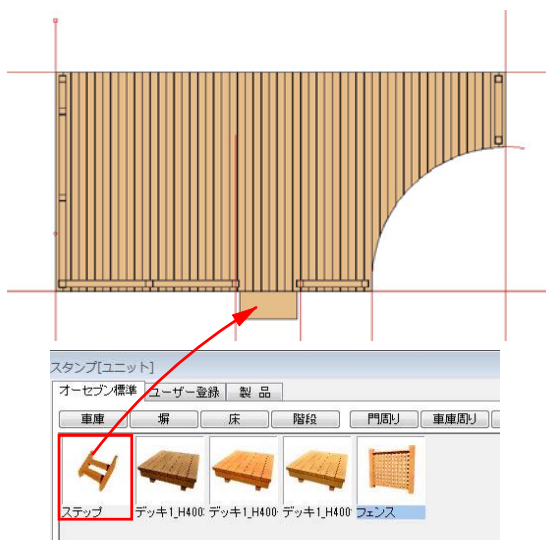
① 作成したい形の補助線を作成する。

② レイヤをユニットにし、画面下のスタンプで「ウッドデッキ」を選択します。

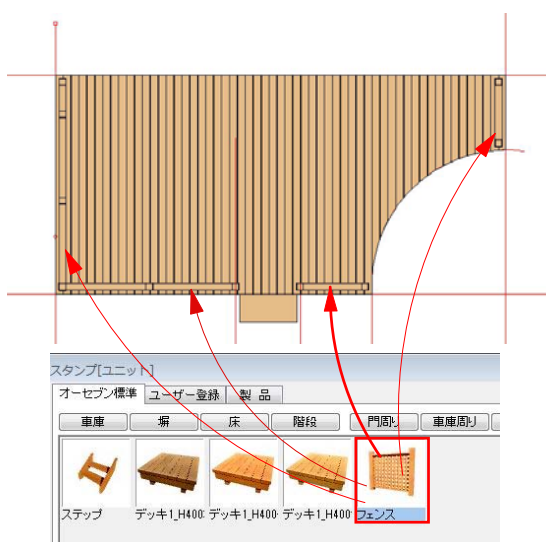
③ 作成した補助線にウッドデッキをドラッグして配置します。




ドラッグした位置でウッドデッキの目地の方向が変わります。  
マウスを合わせた辺に対して、垂直にデッキ板が配置されます。

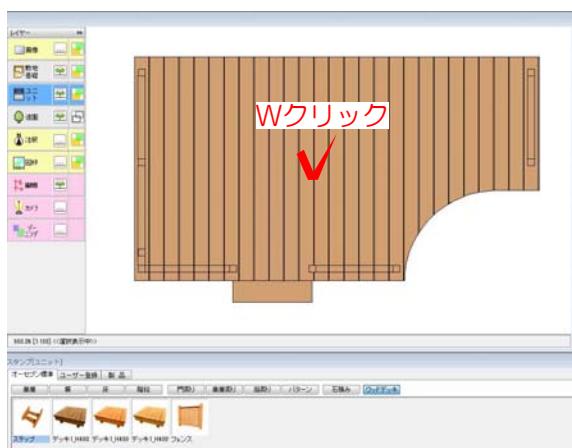


④ ステップをドラッグで配置します。



⑤ フェンスをドラッグで配置します。

 フェンスを削除したい場合は、再度フェンスをフェンスの上にドラッグすると削除されます。




⑥ デッキの高さ、板の厚み、巾を変更したい場合は、配置したウッドデッキをWクリックし、設定を変更します。


ウッドデッキツールが起動します。

※設定方法は次ページを参照してください

## ② ウッドデッキツールの画面説明

ウッドデッキツールの画面の概要です。

 詳しい作成例はWEBマニュアルを参照してください。

 eE-CAD→ウッドデッキ

フェンスの種類を選択できます

幕板：あり・なし

デッキ材の幅・目地幅・高さを入力

画面調整・閉じる

幕板の形状を選択

デッキの高さを入力

束柱：束柱の形状を選択

ステップ：あり・なし

決定で確定  
キャンセルで中止

幕板の高さを調整  
寸法：幕板一枚の寸法  
デッキ高さに合わせる：枚数を指定