

部材デザイナー画面説明

製品確認画面：

製品を確認する画面です。
画面右の設定によって形状が変化します。

表示切替：

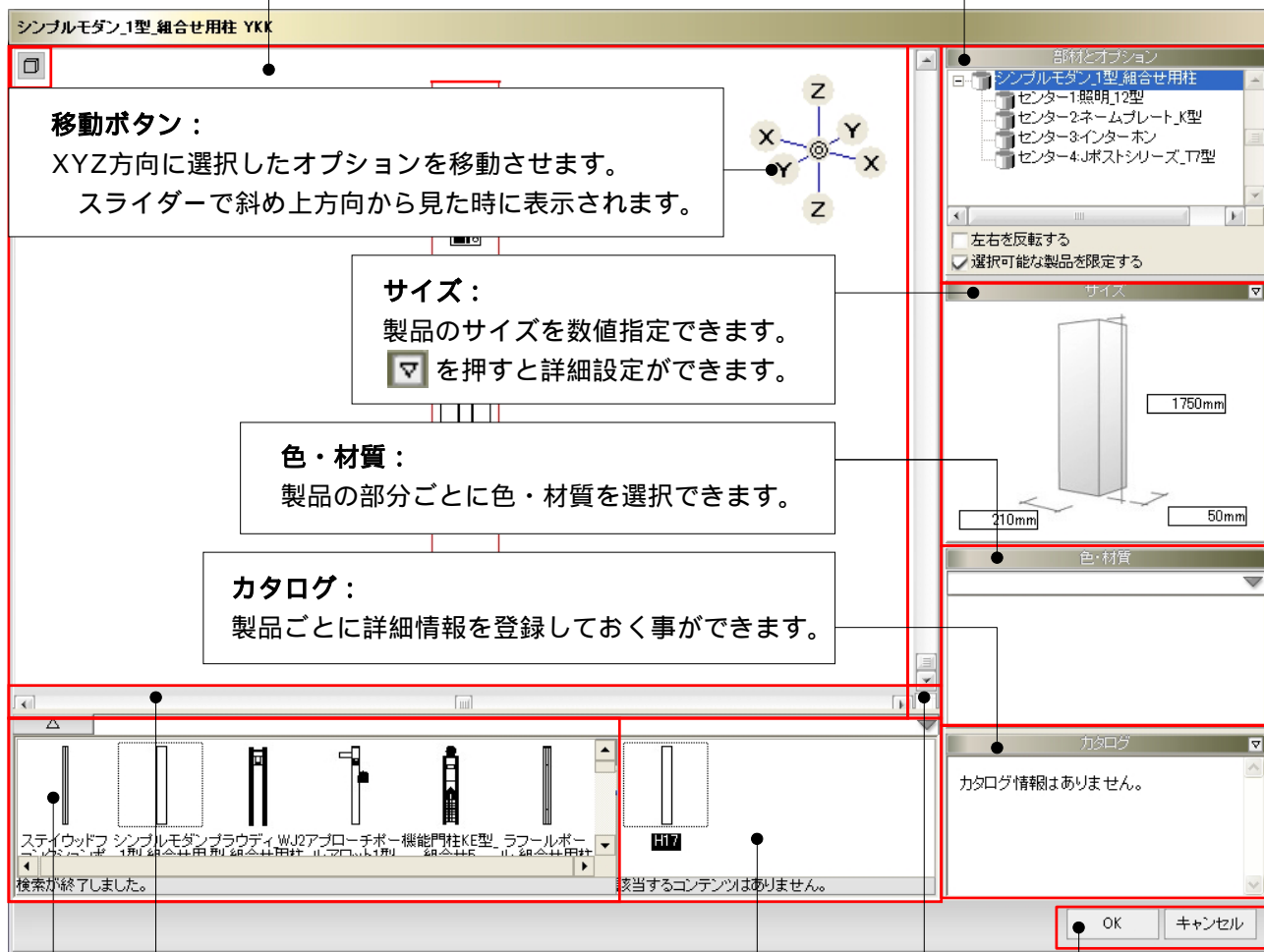
クリックで製品の表示方法を切り替えます。

- ワイヤフレーム (モノクロ)
- レンダリング (カラー)

部材デザイナー画面の概要です。配置した製品をダブルクリックで起動します。

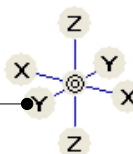
部材とオプション：

製品にオプションを追加することができます。
製品によって選択できるオプションは異なります。



移動ボタン：

XYZ方向に選択したオプションを移動させます。
スライダーで斜め上方向から見た時に表示されます。



サイズ：

製品のサイズを数値指定できます。
 を押すと詳細設定ができます。

色・材質：

製品の部分ごとに色・材質を選択できます。

カタログ：

製品ごとに詳細情報を登録しておく事ができます。

スライダー：

上下左右のスライダーで視点を変えることができます。

形状バリエーション：

製品のサイズが選択できます。

OK・キャンセル：

製品編集を完了します。

検索結果表示画面：

検索結果に該当する製品を表示します。

立面表示ボタン：

クリックすると視点を立面にします。

機能門柱のオプションを編集する

部材デザイナーで機能門柱のオプションを編集して、組合せを変えてみましょう。

編集手順

部材デザイナー起動

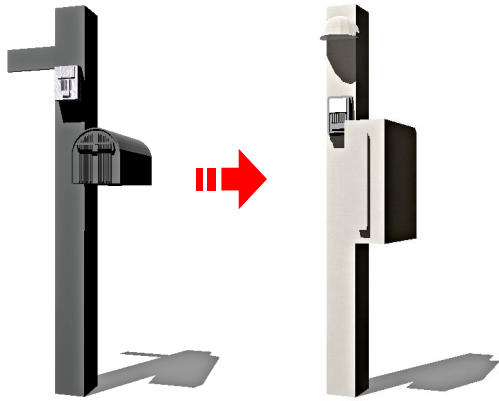
部材デザイナーを起動します。

編集作業

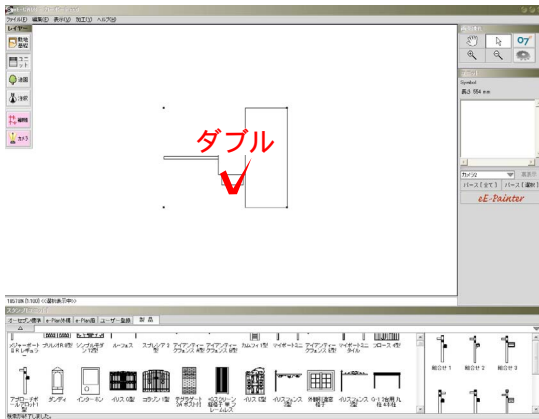
好みの組合せに編集します。

eE-CADへ戻す

編集した製品をeE-CADへ戻します。



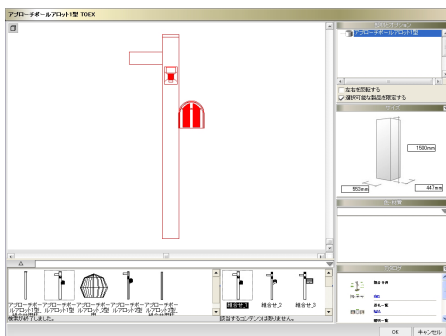
レイヤは「ユニット」



部材デザイナー起動

部材デザイナーを起動します。

-1：ユニットレイヤで画面に配置してある編集したい製品をダブルクリックします。

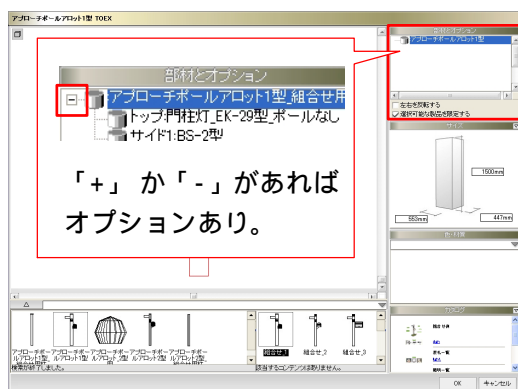


部材デザイナーが起動します。

編集作業

好みの組合わせに編集します。

-1：画面右の「部材とオプション」でオプションが表示されているか確認します。

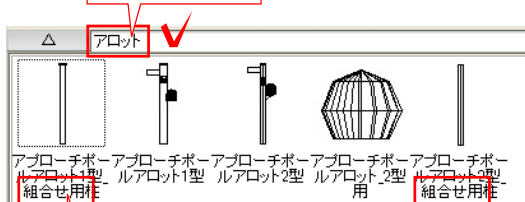


オプションがある場合は、一番上の商品名の隣に「+」か「-」が表示されています。



【オプションが表示されないときは・・・】

名称検索

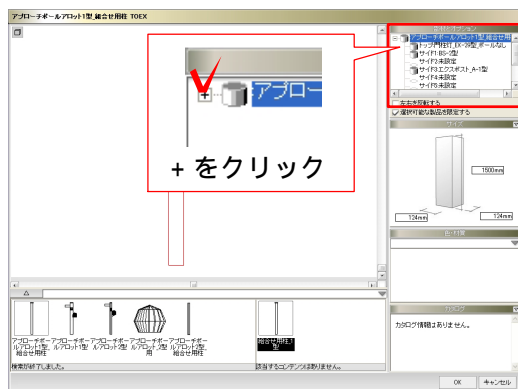


製品の立面が表示されている画面へドラッグして入れ替えます。

オプションの付いている製品を選択します。

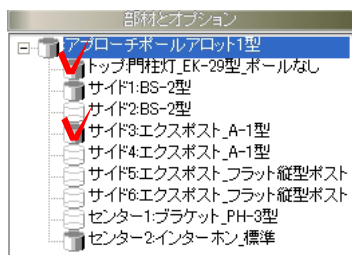
画面左下の製品選択画面から、商品名を入れて同じ商品を検索します。


機能門柱の場合、「組合せ用」と付いているものにオプションが設定してあります。





「組合せ用」を配置してもオプションが表示されない場合は、「部材とオプション」で **+** をクリックします。

組合わせ一覧が表示されます。

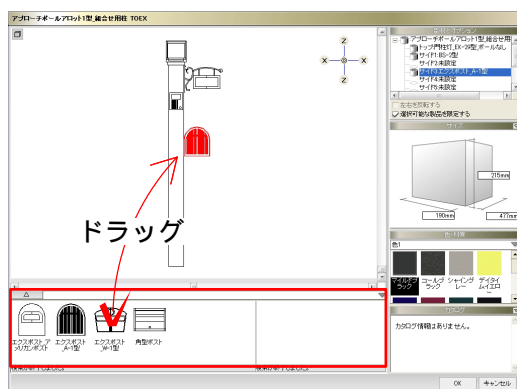


-2：「部材とオプション」各部分の  をクリックしてオプションの有り、なしを変更できます。

 サイド3エクスポスト_A-1型
オプションが付いている状態

 サイド3エクスポスト_A-1型
オプションが付いていない状態

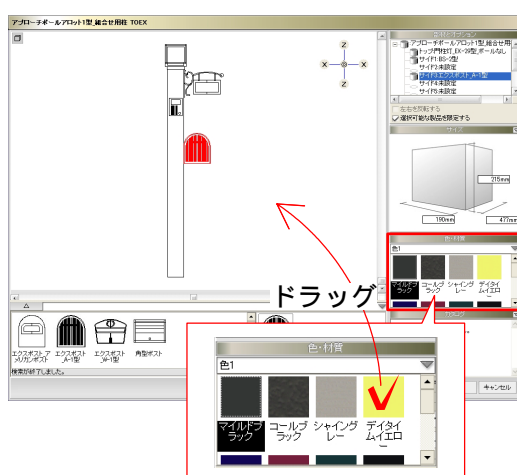
【オプション製品の変更】



オプション製品をクリックして選択します。

オプションを選択したときに画面左下へ製品一覧が表示されます。

表示されたものは同じ位置に配置できる製品です。画面上へドラッグで置換えることができます。



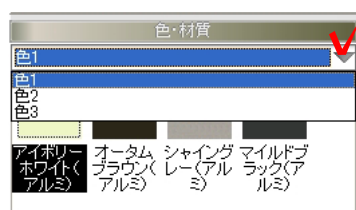
製品の色を編集します。

-3：色を変えたい製品をクリックして選択します。

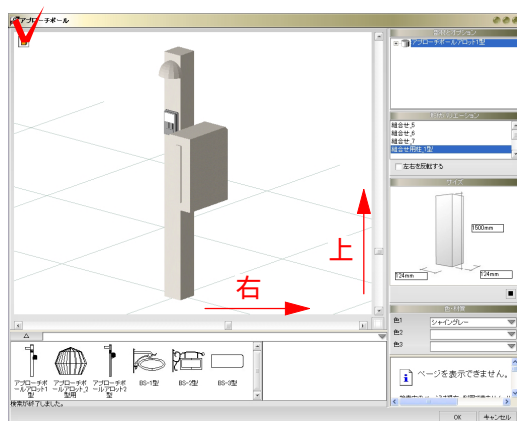
「色・材質」で好きな色を製品立面上へドラッグします。



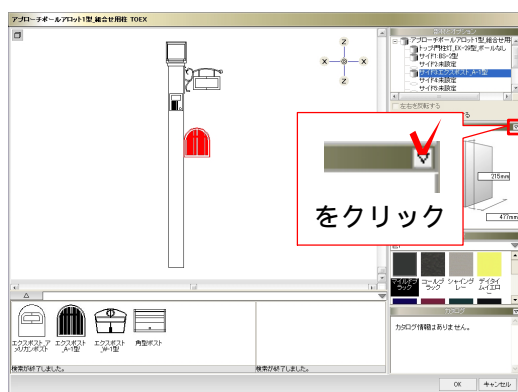
各オプションごとに設定できます。赤い線で表示されている製品に対して適用されます。



一つの製品で複数の色が選択できる場合は、▼ をクリックして指定する色の変更ができます。




色の变化は画面右上の [] を押してカラー表示 ([]) にし、視点を斜め上からにすると変化がわかりやすくなります。



オプション製品の位置・角度を編集します。

-4：位置や角度を変えたい製品をクリックして選択します。

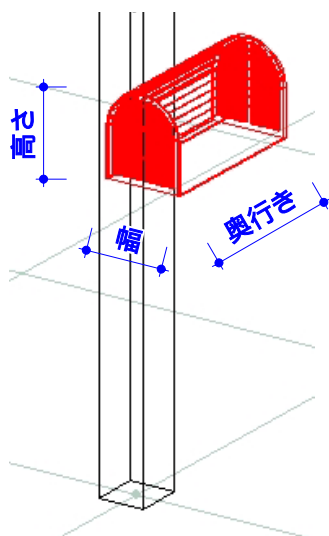
「サイズ」の右上にある  をクリックします。

サイズ	
幅	190mm
高さ	215mm
奥行き	477mm
位置:X	55mm
位置:Y	0mm
位置:Z	810mm
回転:X軸周り	
回転:Y軸周り	
回転:Z軸周り	

選択している製品のサイズ、位置、角度の変更ができます。

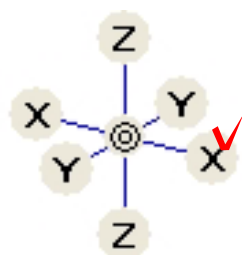
変更したい項目の数字欄（右側の欄）をダブルクリックして数値を入力後、Enterキーを押します。

<サイズ>の方向



各オプションごとに設定できます。
赤い線で表示されている製品に対して適用されます。

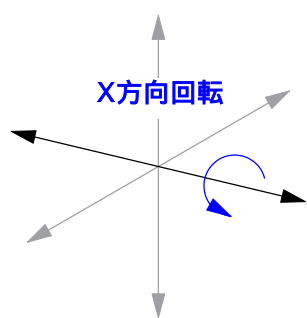
<位置>の移動方向



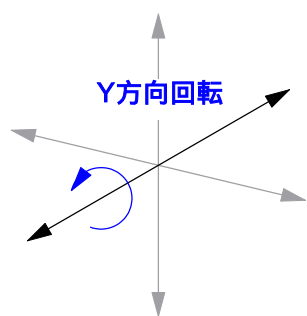
製品立面図をスライダーで回転すると、画面右上に左図のような調整ボタンが表示されます。このボタンを使って移動する事もできます。

右のXのボタンをクリックすると
「右へ10mm」移動します。
Shiftキーを押しながらクリックすると
「右へ100mm」移動します。

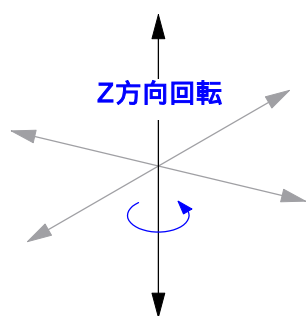
<回転>の方向



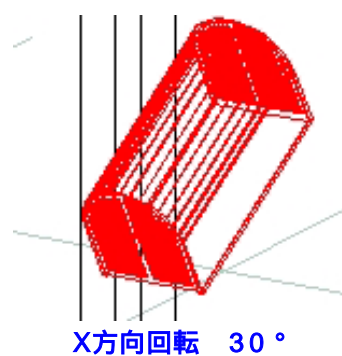
X方向回転



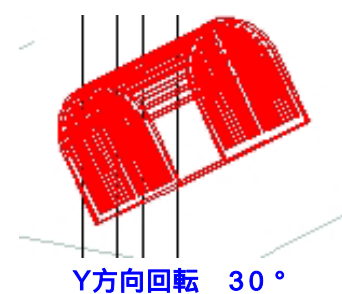
Y方向回転



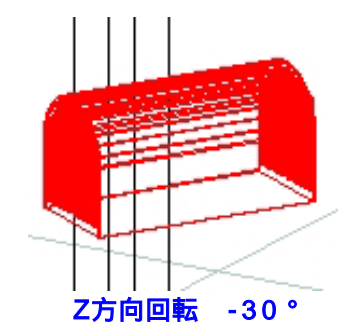
Z方向回転



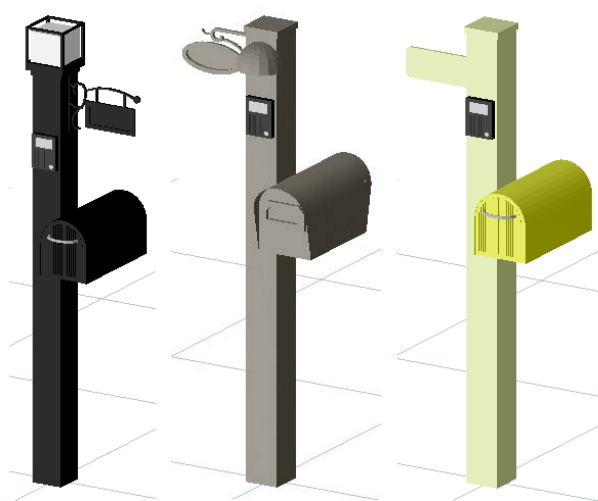
X方向回転 30°



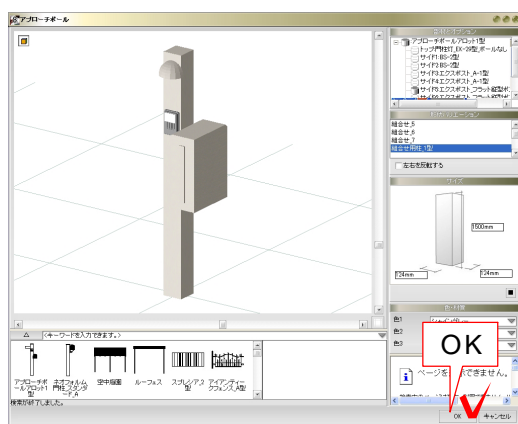
Y方向回転 30°



Z方向回転 -30°



オプションの組合せを変えて、設定してみ
ましょう。



eE-CADへ戻す

編集した製品をeE-CADへ戻します。

- 1 : 編集が終わったら「OK」をクリックします。



eE-CAD画面上に編集した製品が配置されます。